

# MAGNESENSE® II

## Analogový převodník diferenčního tlaku



**Magnesense® II** je výjimečně široce použitelný převodník diferenčního tlaku s možností měření rychlosti proudění vzduchu. Volitelné jednotky (SI nebo anglické). Lze použít ve spojení s Pitotovou trubicí či jinými snímači průtoku vzduchu. Ke stažení [MS2 - technický list](#).

**Displej:** bez displeje/s displejem

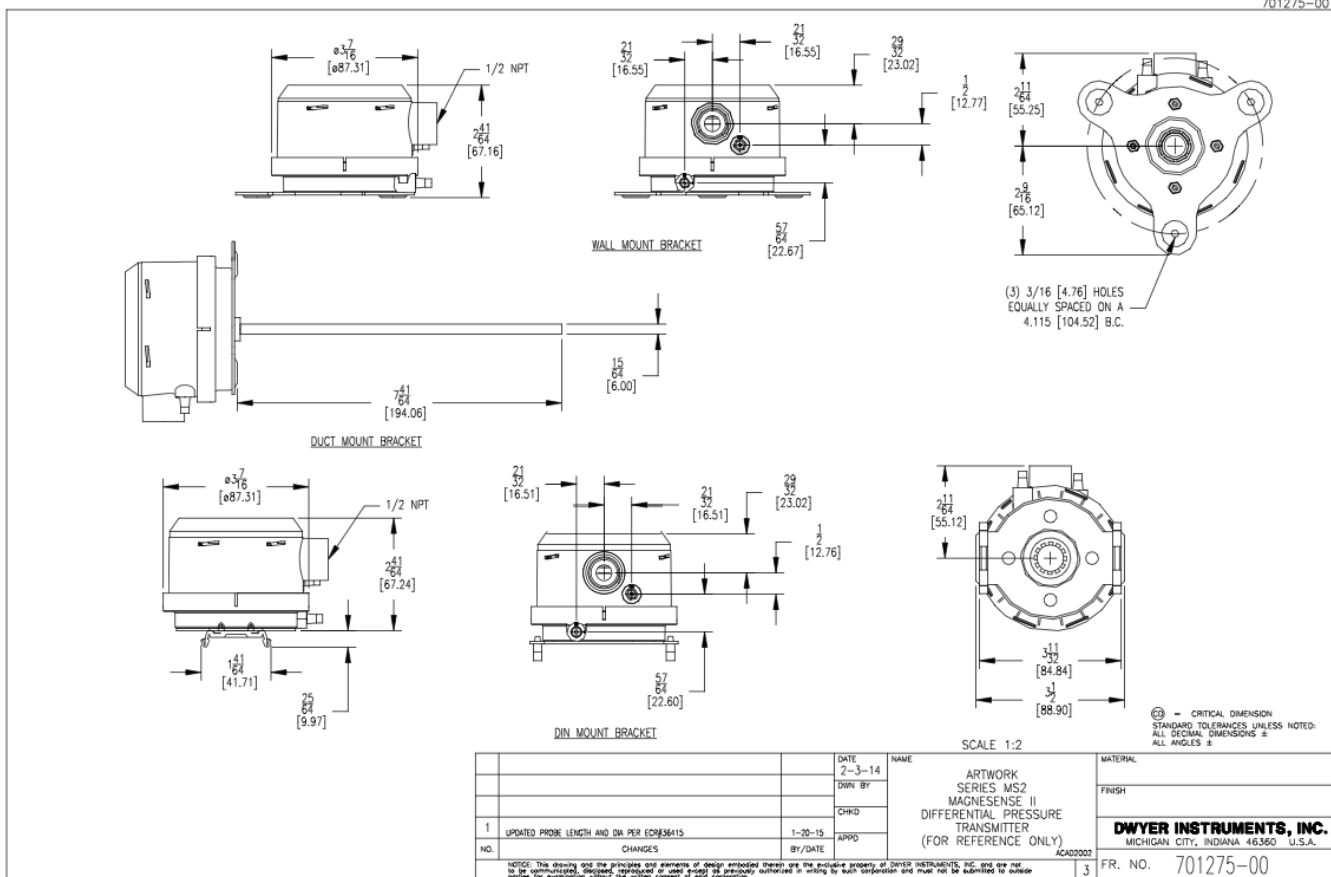
**Napájení:** 10-35 VDC (2 vodiče), 17-36 VDC nebo izolovaných 21,6-30 VAC (3 vodiče).

**Výstup:** 4-20 mA (2 vodiče), 0-5VDC, 0-10VDC (3 vodiče)

**Komunikace:** MODBUS Protokol (BACnet volitelně)

**Ceny bez DPH od  
3900 Kč do 6000 Kč**

701275-00



**Přesnost:**

±1% FS pro 0.15 in w.c. (40 Pa), 0.25 in w.c. (50 Pa), 0.5 in w.c. (100 Pa), 2 in w.c. (500 Pa), 3 in w.c. (750 Pa), 5 in w.c. (1250 Pa), 10 in w.c. (2 kPa), 15 in w.c. (3 kPa), 25 in w.c. (5 kPa), 28 in w.c. (6.975 kPa);

±2% FS pro 0.1 in w.c. (25 Pa), 1 in w.c. (250 Pa), a všechny rozsahy s nulou uprostřed.

**Rozsahy:**

101 - 0.1 až 5.5 in w.c./25 to 125 pa/2.5 až 10 mm w.c.

102 - 1 až 5 in w.c./250 to 1250 pa/25 až 125 mm w.c.

103 - ±10 až 28 in w.c./±2500 až 6975 pa/ 250 až 700 mm w.c.

111 - ±0.1 až 5 in w.c./±25 až 125 pa/2.5 až 10 mm w.c.

112 - ±1 až 5 in w.c./±250 až 1250 pa/±25 až 125 mm w.c.

