

# ADPS/EDPS

## Spínač diferenčního tlaku



**ADPS**



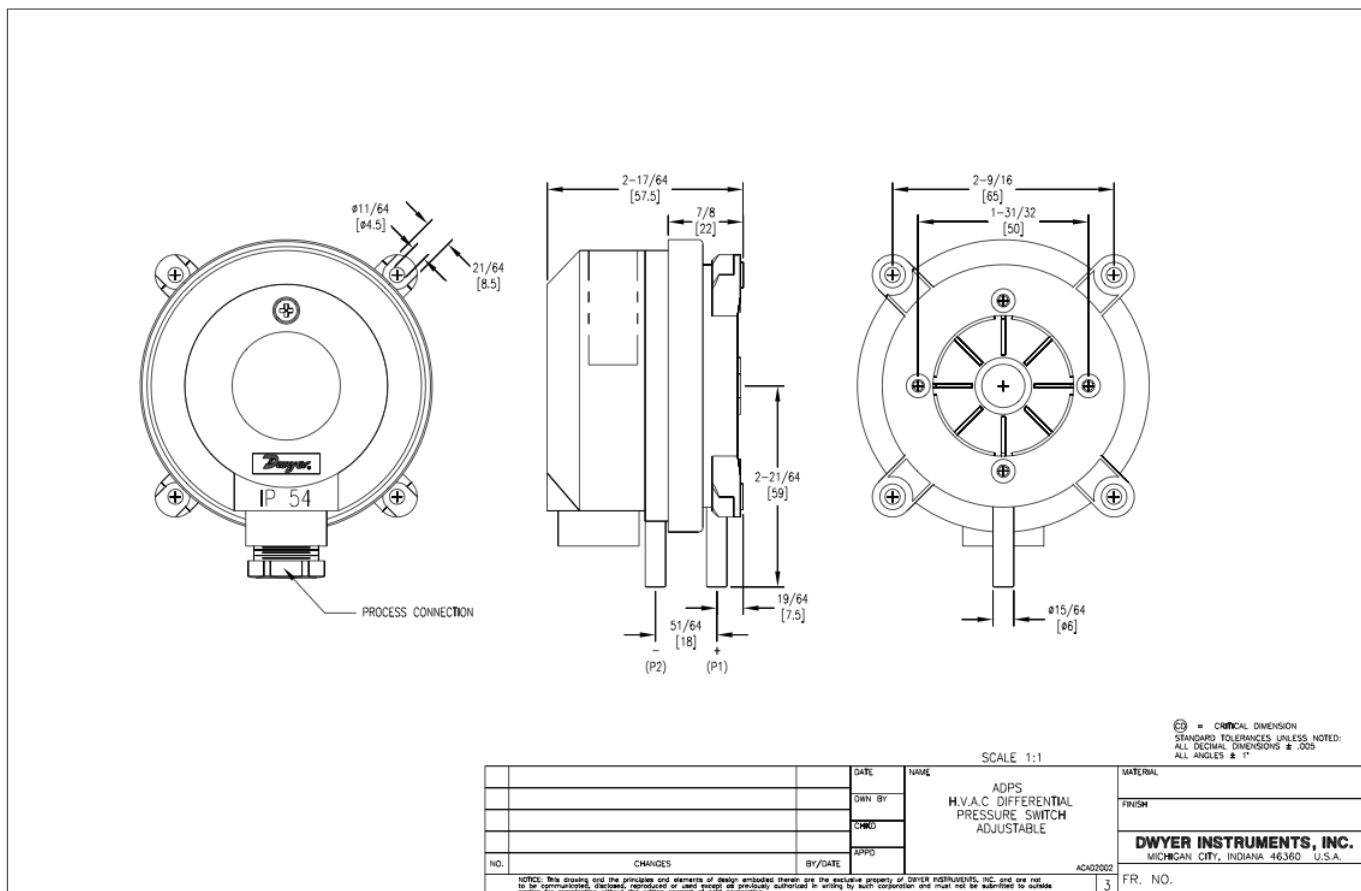
**EDPS**

### Opravdu kvalitní spínač diferenčního tlaku (manostat):

- určený pro spínání tlaku, podtlaku a tlakové difference
- dvojí stupnice, v palcích vody a v Pascalech
- silikonová membrána vhodná pro použití se vzduchem a nehořlavými plyny
- nastavení požadované hodnoty pro spínání otočným voličem
- EDPS v provedení z materiálu zpomalujícího hoření (dle standardu UL508 a CSA C22.2#14)
- Součástí balení jsou 2 odběrové porty tlaku A-480



**Ceny bez DPH:  
ADPS za 650 Kč  
EDPS za 1100 Kč**



### Technické údaje:

- maximální tlak 10 kPa pro všechny rozsahy
- jednopólový prepínač, 1,5A/250 VAC, max. 6x za minutu
- průchodka M20x1,5
- připojovací rozměr pro hadičku 4,5 - 6 mm vnitřní průměr
- životnost více jak 10.000.000,- sepnutí
- váha 160 g

### Dostupné rozsahy a provedení:

- ADPS-08-2-N 20-300Pa
- ADPS-04-2-N 30-400Pa
- ADPS-03-2-N 50-500Pa
- ADPS-05-2-N 200-1000Pa
- ADPS-06-2-N 500-2500Pa
- ADPS-07-2-N 1000-5000Pa

